



Speichersysteme - Vom Trinkwasserspeicher bis hin zum multivalenten System

Dipl.-Ing. Ralf-Rainer Nolte
Bundesindustrieverband Deutschland
Haus-, Energie- und Umwelttechnik e.V.

BDH

Bundesindustrieverband Deutschland
Haus-, Energie- und Umwelttechnik e.V.



BDH

Bundesindustrieverband Deutschland
Haus-, Energie- und Umwelttechnik e.V.

ISH

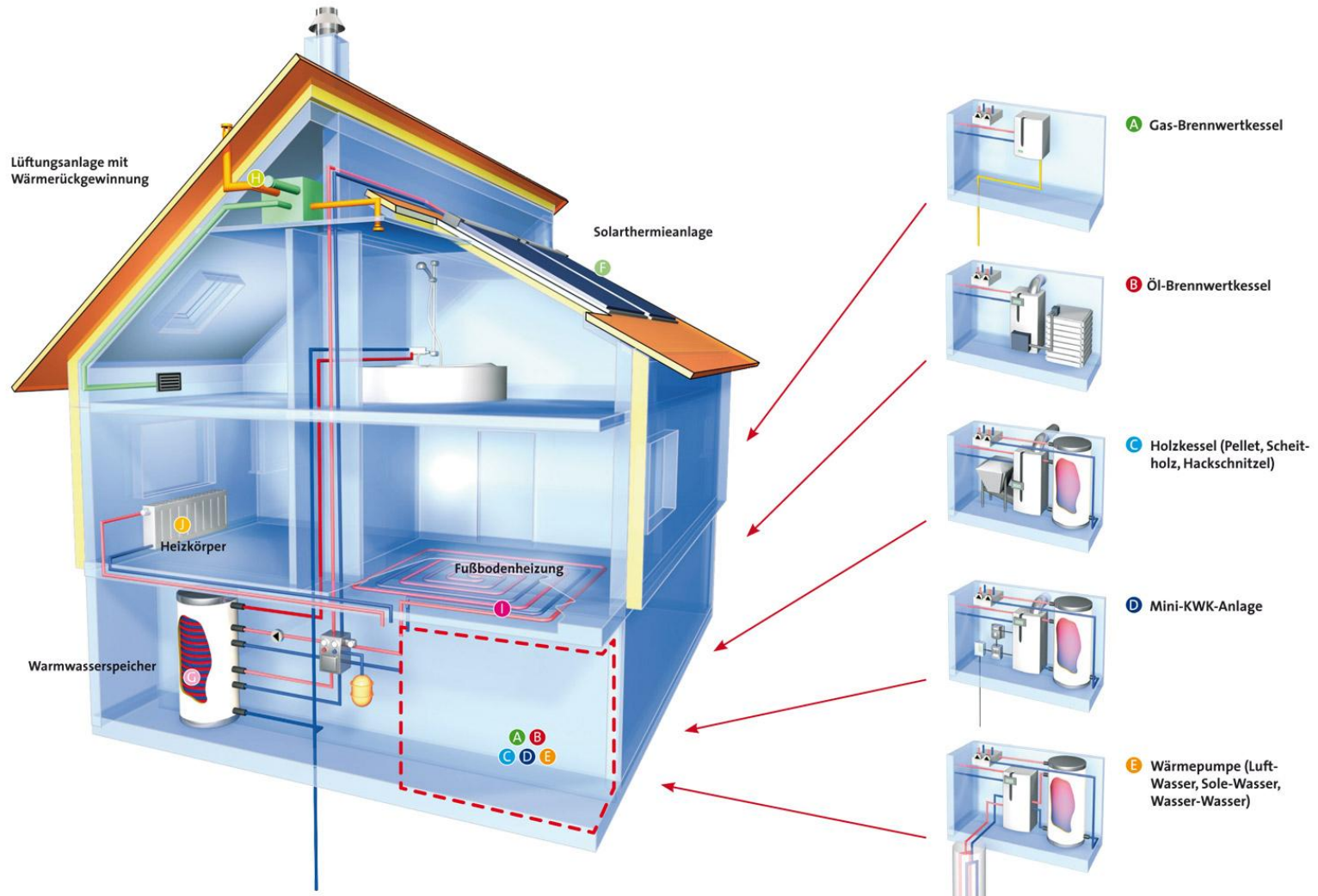


Agenda

- **Effiziente Heizungssysteme**
- **Marktentwicklung von Speichersystemen und Speichergrößen**
- **Trinkwasserspeicher**
- **Pufferspeicher**
- **Kombispeicher**
- **Anwendungsbeispiele**

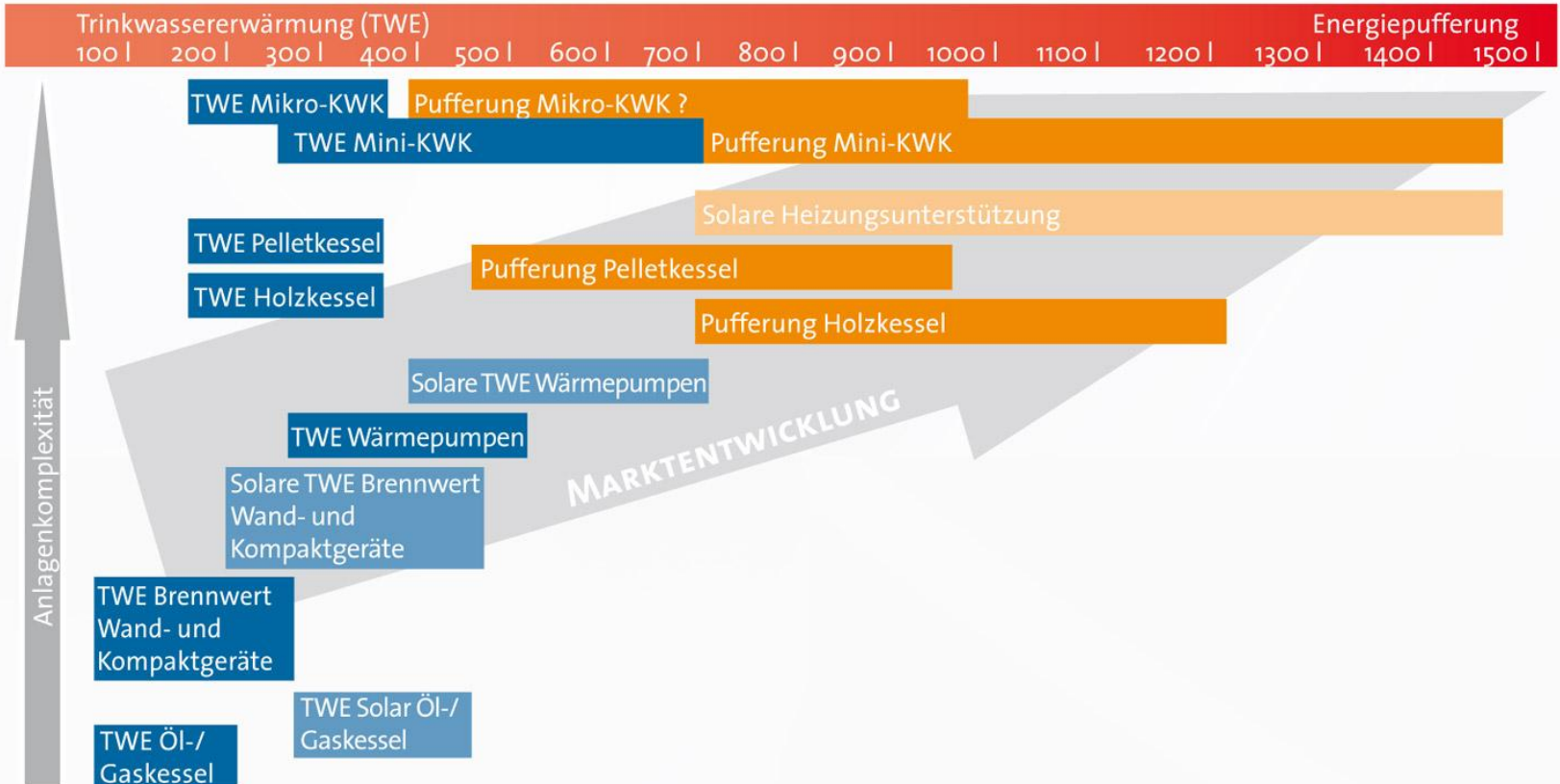


Effiziente Heizungssysteme





Marktentwicklung von Speichersystemen und Speichergrößen



Speicherarten Trinkwasserspeicher





Speicherarten

Pufferspeicher





Speicherarten Kombispeicher

Kombispeicher (Trinkwassererwärmung + Energiespeicherung)

Kombispeicher (Trinkwassererwärmung + Energiespeicherung)



innenliegender
Trinkwasserspeicher
(Tank-in-Tank-System)

*innenliegender
Trinkwasserspeicher
(Tank-in-Tank-System)*

externer Wärmetauscher
(Frischwasserstation)

*externer Wärmetauscher
(Frischwasserstation)*

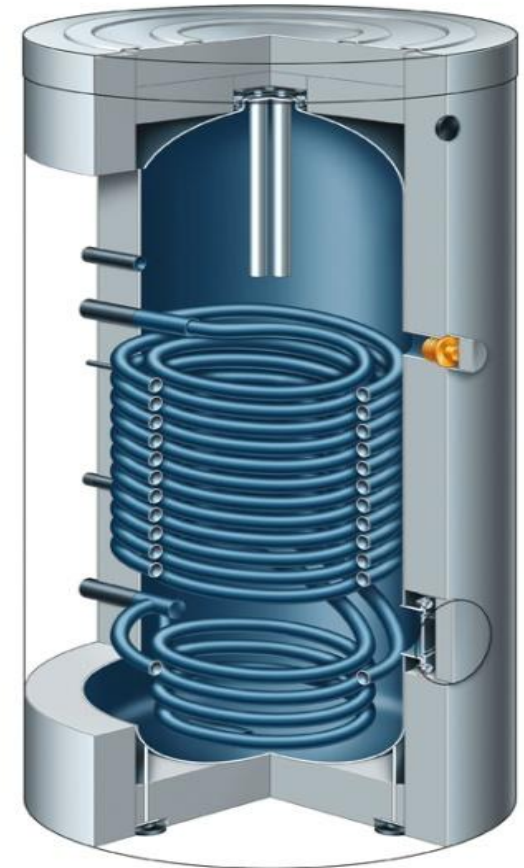
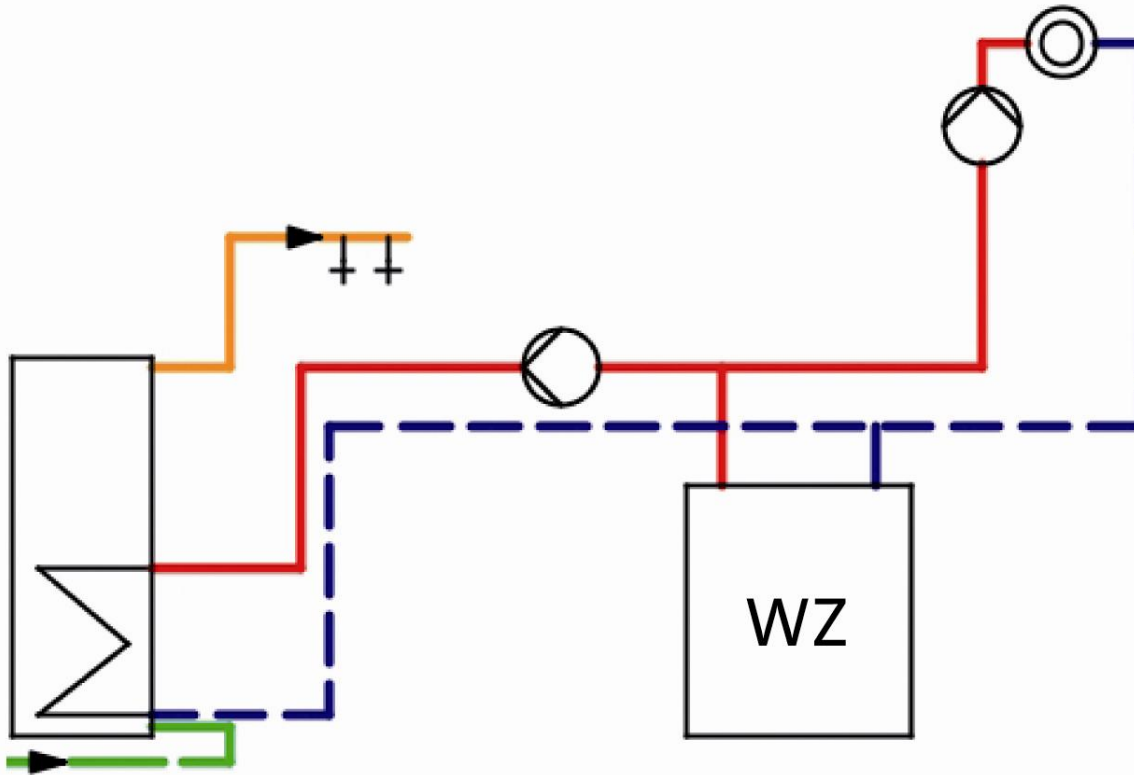


interner Trinkwasser-
wärmetauscher

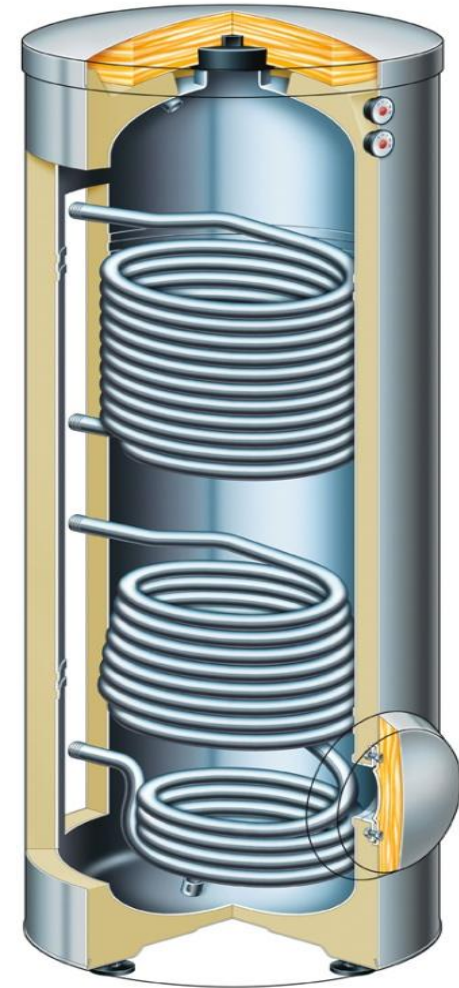
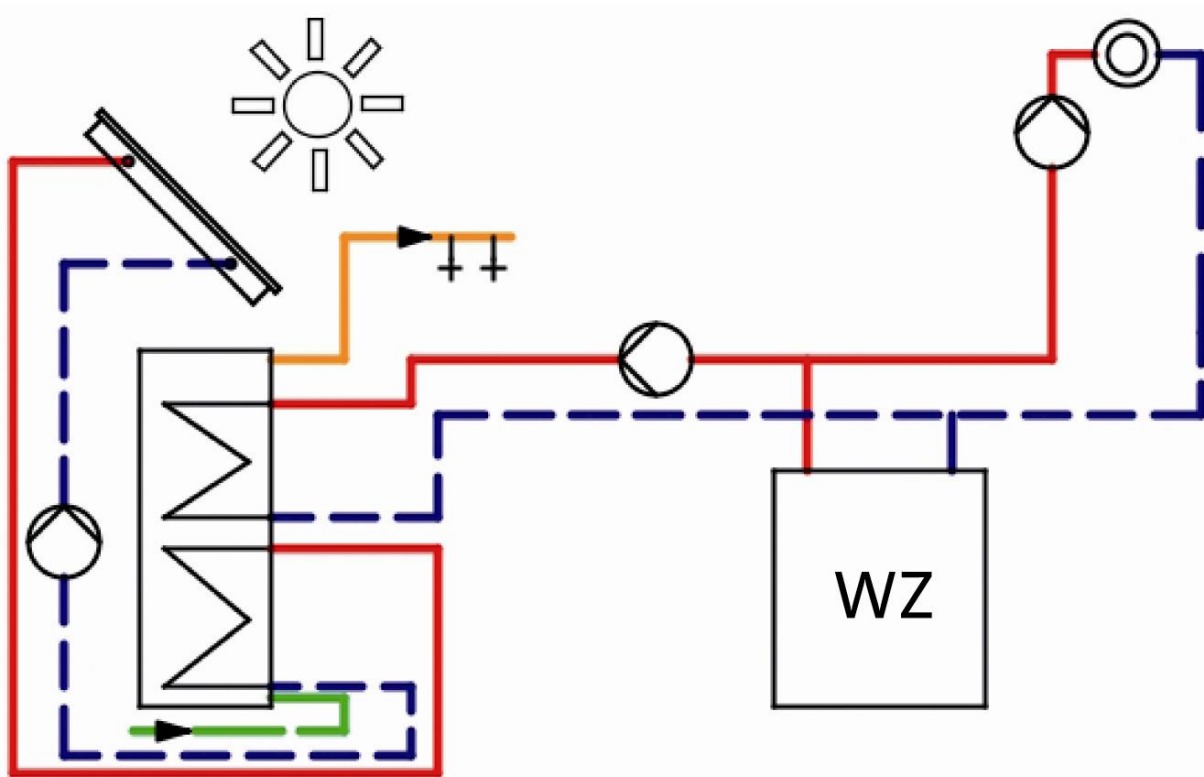
*interner Trinkwasser-
wärmetauscher*



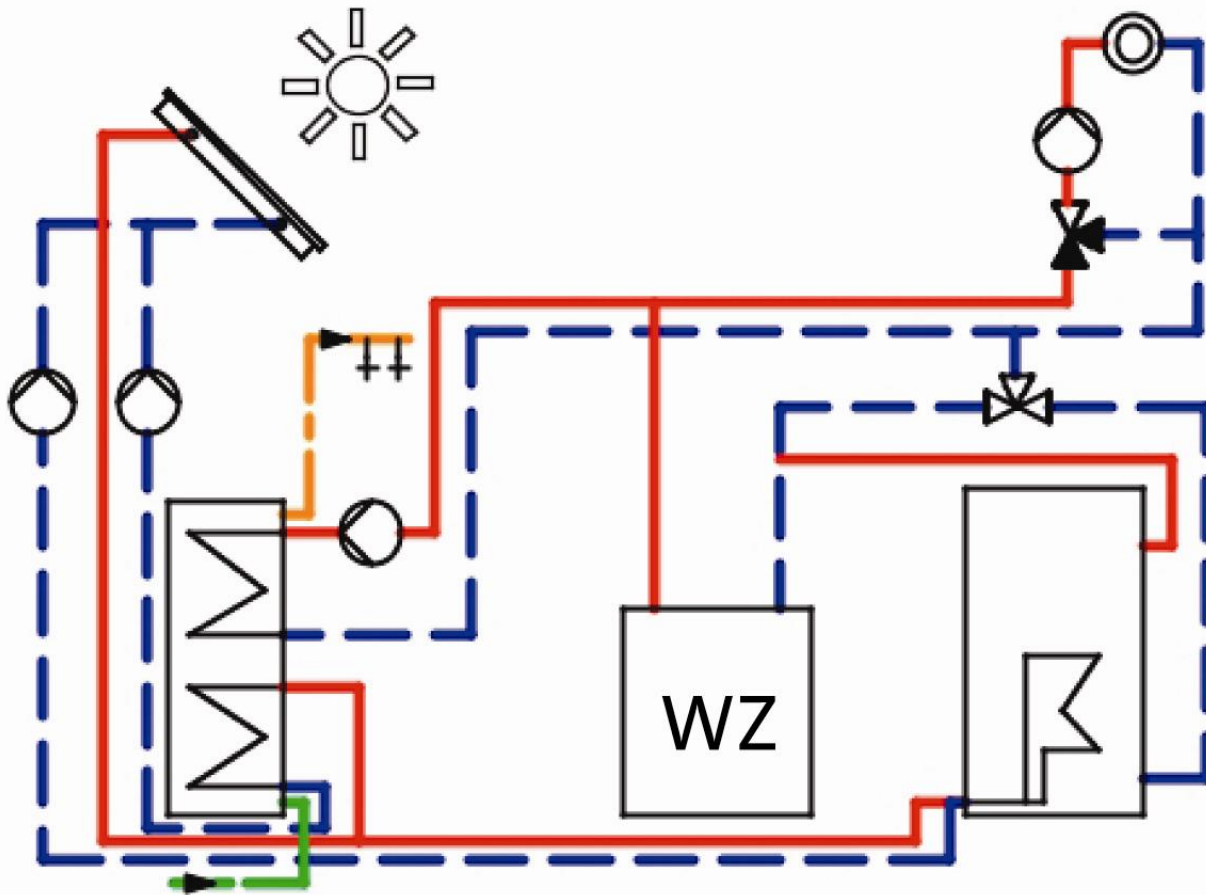
System mit monovalentem Trinkwasserspeicher



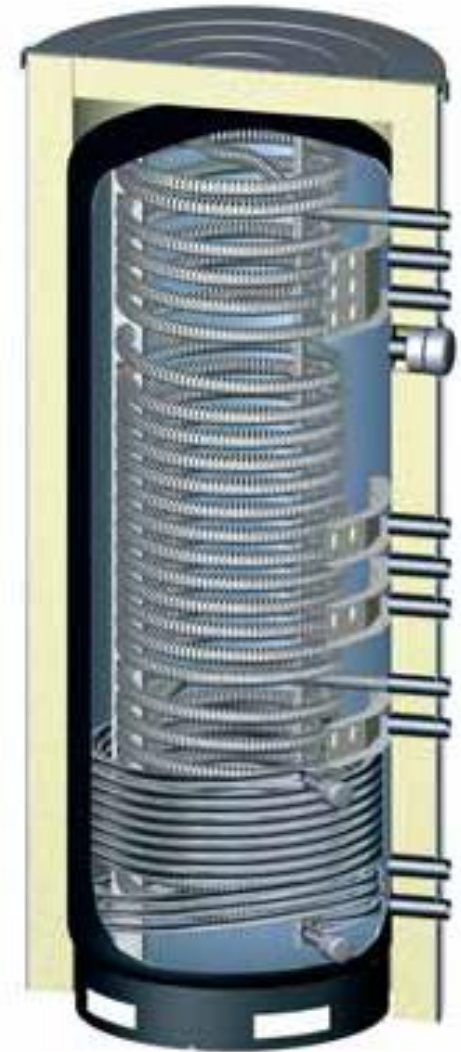
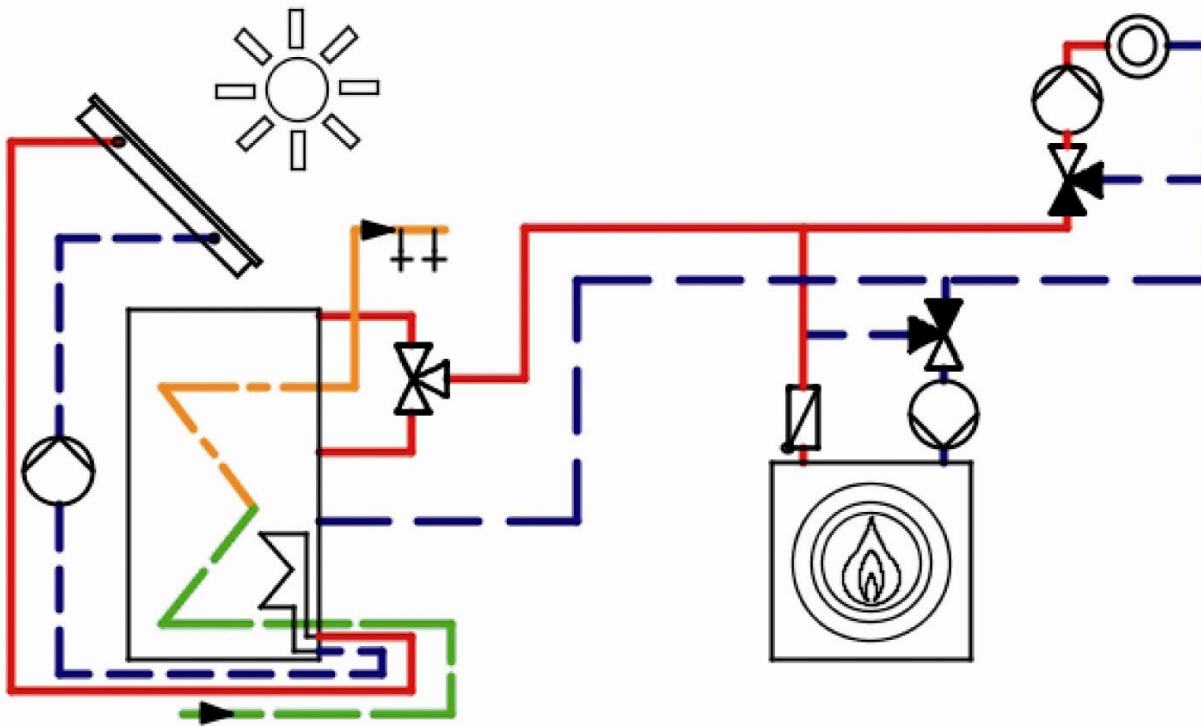
System mit bivalentem Trinkwasserspeicher



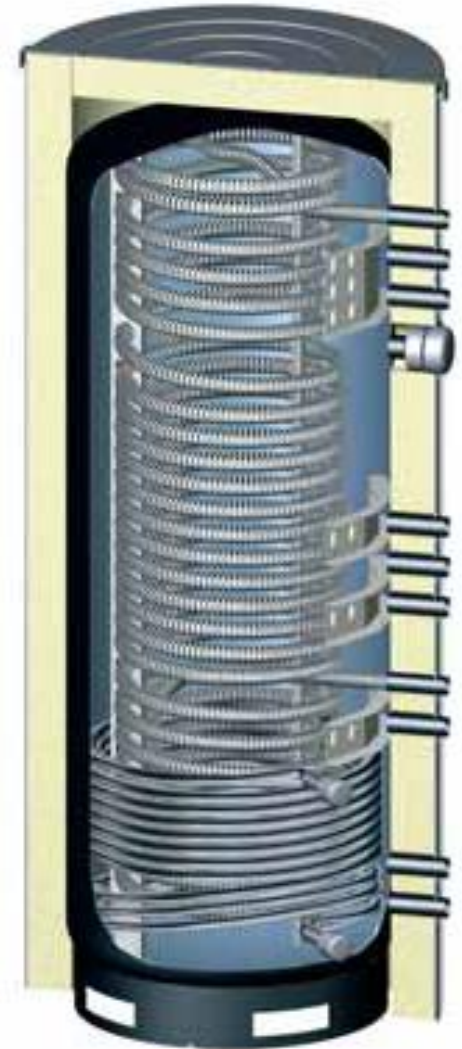
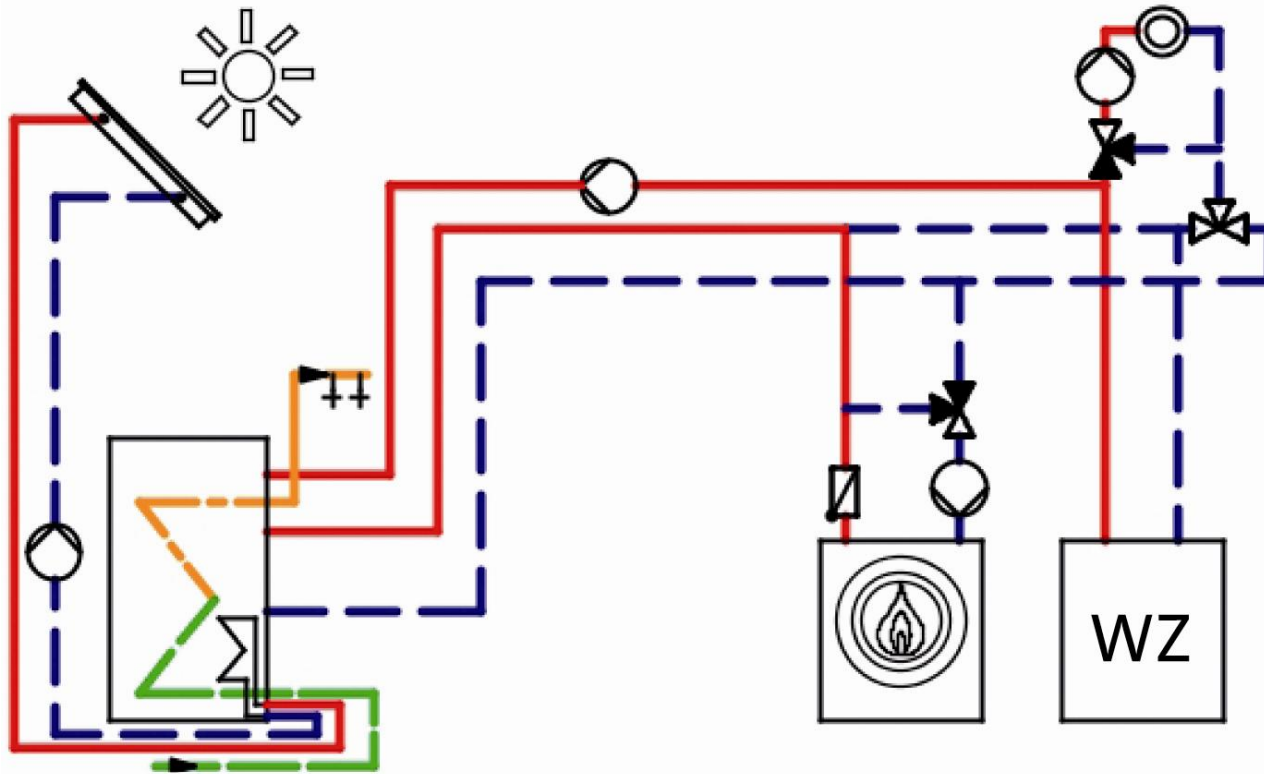
➤ Zweispeichersystem zur Trinkwassererwärmung und Energiespeicherung



➤ Kombispeicher mit innenliegendem Wärmetauscher zur Trinkwassererwärmung



➤ Multivalentes Heizungssystem



Vielen Dank für Ihre Aufmerksamkeit
Thank you for your attention

→ Dipl.-Ing. Ralf-Rainer Nolte
Bundesindustrieverband Deutschland
Haus-, Energie- und Umwelttechnik e.V.

→ **BDH**
www.bdh-koeln.de



BDH

Bundesindustrieverband Deutschland
Haus-, Energie- und Umwelttechnik e.V.

ISH